



KOD PRODUKTU:
ALR0060

KRAJ POCHODZENIA: PRC

OSTRZEŻENIA DLA UŻYTKOWNIKA:

Uwaga!

- Nie kierować słupa światła w kierunku oczu – może to spowodować obrażenia lub nawet utratę wzroku.

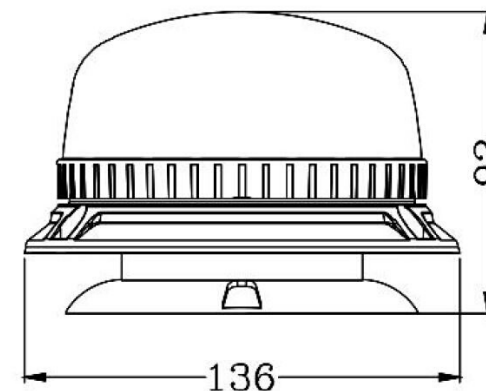
- Montaż wyłącznie w wyspecjalizowanych zakładach, bądź profesjonalnych serwisach.

- Stosować w przewiewnych miejscach

- Stosować zgodnie z przeznaczeniem

LAMPA BŁYSKOWA TRUCKLED OPTI 36X LED MAGNES

ZDJĘCIE I RYSUNEK TECHNICZNY:



SPECYFIKACJA TECHNICZNA:

MATERIAŁ	ILOŚĆ LED	MOCOWANIE	PRZEWÓD	FUNKCJE	POBÓR MOCY	NAPIĘCIE (zakres pracy)	CERTYFIKATY	OPAKOWANIE
» Klosz: PC » Obudowa: PP	» 36	» magnes	» przewód spiralny 3m z wtyczką do gniazda zapalniczki	» 1 błysk ostrzegawczy	» 12-19W	» 12V/24V	» ECE R65 » ECE R10	» wym. kart: 150x150x90 mm » waga lampy: 570g » 30 szt/karton zbiorczy

INSTRUKCJA MONTAŻU:

· Montować wyłącznie w wyspecjalizowanych warsztatach

· Połączenie lampy z instalacją pojazdu musi być zaizolowane rurką termokurczliwą lub ewentualnie taśmą izolacyjną w celu uniemożliwienia dostania się wody i wilgoci do miedzianego przewodu lampy, które może spowodować uszkodzenie układu elektrycznego. W przypadku lamp z wtyczką należy bezpiecznie wpiąć wtyczkę. Nie obcinać cynowanych końcówek przewodów.

· Lampy muszą być montowane wyłącznie zgodnie z regulaminami EKG ONZ

Zastrzegamy sobie prawo do zmian danych technicznych i ewentualnych błędów. Zdjęcia i dane techniczne są wyłącznie poglądowe, a właściwy produkt może się od nich nieznacznie różnić. Kopiowanie całości lub fragmentów katalogu bez pisemnego upoważnienia jest zabronione.



www.truck-kamar.pl