



**KOD PRODUKTU:  
E1216**

**KRAJ POCHODZENIA: PRC**

**DANE TECHNICZNE:**

- 7pin 12V,
- plastikowa obudowa,
- wymiary opakowania zbiorczego  
380x310x270 mm,
- 100 szt/ karton,
- waga gniazda: 59g

Uwagi i instrukcja montażu:

- Stosować zgodnie z przeznaczeniem
- Montaż wyłącznie w wyspecjalizowanych zakładach, bądź profesjonalnych serwisach.
- Przewód służy do połączenia ciągnika z naczepą w celu prawidłowego działania świateł bądź systemu hamulcowego.

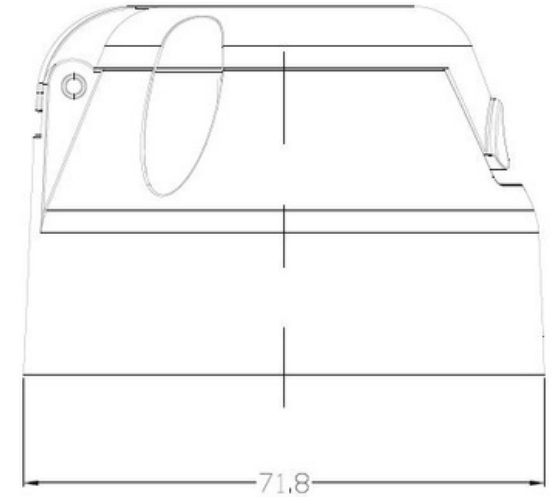


**www.truck-kamar.pl**

# GNIAZDO 7-BIEGUNOWE PLASTIKOWE 12V



ZDJĘCIE:



MARK	FUNCTION
L	Lewy kierunkowskaz
54G	światło p/m
31	Masa
R	Prawy kierunkowskaz
58R	pozycja prawa
54	Stop
58L	Pozycja lewa

