



KOD PRODUKTU:  
**L0081S**

KRAJ POCHODZENIA: PRC

OSTRZEŻENIA DLA UŻYTKOWNIKA:

Uwaga!

- Nie kierować słupa światła w kierunku oczu – może to spowodować obrażenia lub nawet utratę wzroku.

- Montaż wyłącznie w wyspecjalizowanych zakładach, bądź profesjonalnych serwisach.

- Stosować w przewiewnych miejscach

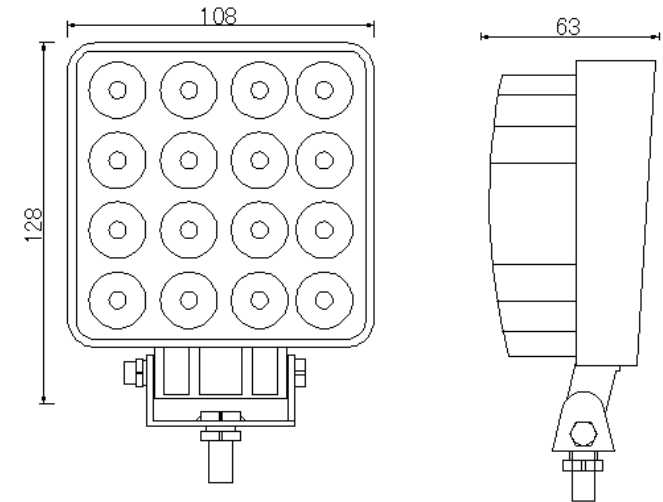
- Stosować zgodnie z przeznaczeniem



[www.truck-kamar.pl](http://www.truck-kamar.pl)

# LAMPA ROBOCZA LED 16X LED SPOT KWADRATOWA

ZDJĘCIE I RYSUNEK TECHNICZNY:



SPECYFIKACJA TECHNICZNA:

MATERIAŁ	IŁOŚĆ LED/LM	MOCOWANIE	PRZEWÓD	FUNKCJE	POBÓR MOCY	NAPIĘCIE	CERTYFIKATY	OPAKOWANIE
» Klosz: PS » Obudowa: AL	» 16 » 2100 LM	» śruba	» 300mm	» światło robocze » spot	» 43W	» 12V/24V	» ECE R10	» wym. kart: 119x65x148 mm » waga lampy: 484g » 20 szt/karton zbiorczy

**INSTRUKCJA MONTAŻU:**

- Lampa robocza LED do oświetlenia pola roboczego i użytku w pojazdach poza drogami publicznymi. W celu prawidłowego montażu i użytkowania lamp zaleca się przeczytać instrukcję, aby zapewnić bezpieczeństwo użytkownika i trwałość produktu. Urządzenie musi być montowane w miejscu niedostępnym dla dzieci. W przypadku zmiany istniejącego oświetlenia żarnikowego/halogenowego na oświetlenie Ledowe w instalacji nie wymaga się dokonywania żadnych zmian, poza wymianą samych lamp. Podczas montażu nowego/dodatkowego oświetlenia Led należy zweryfikować obciążalność prądową włącznika pod który ma zostać podłączona lampa. W przypadku przekroczenia obciążalności prądowej włącznika pod który chcemy podłączyć oświetlenie Ledowe, należy zastosować dodatkowy przekaźnik- instalacji lamp powinien dokonać wykwalifikowany elektryk. Stosować w przewiewnych miejscach. Instalacja powinna być wykonana przez profesjonalny warsztat bądź wyspecjalizowany serwis. Instrukcja obsługi do pobrania na stronie [www.truck-kamar.pl](http://www.truck-kamar.pl). Lampy muszą być montowane wyłącznie zgodnie z regulaminami EKG ONZ

Zastrzegamy sobie prawo do zmian danych technicznych i ewentualnych błędów. Zdjęcia i dane techniczne są wyłącznie poglądowe, a właściwy produkt może się od nich nieznacznie różnić. Kopiowanie całości lub fragmentów katalogu bez pisemnego upoważnienia jest zabronione.